



**Perfis modernos,
inovadores ou tradicionais.**
A Hyspex tem soluções que
se encaixam em todos os
perfis de negócio.

Linha Portões/Lambris



Hyspex. Excelência que supera expectativas.

Institucional

▶ Para cada perfil de negócio, uma solução em alumínio para incrementar seus produtos. E, claro, suas vendas.

Especializada na fabricação de tubos e perfis de alumínio, a Hyspex é uma empresa genuinamente brasileira ética e transparente, com mais de 40 anos de experiência no setor. Uma companhia que tem a qualidade como marca registrada e que busca a excelência em todos os seus processos, desenvolvendo soluções sob medida para cada necessidade, com extrema agilidade.

Diferenciais que têm feito a Hyspex crescer e conquistar, a cada dia, mais mercado, clientes e admiradores. Afinal, quanto maior o desafio, maior o empenho da companhia em desenvolver soluções eficientes e competitivas. O que, sem dúvida, faz a diferença nos negócios.

Qualidade

▶ Inovações que combinam a eficiência e a estética que você procura. Com a competitividade que você deseja.

A Hyspex oferece produtos e serviços que se encaixam nas mais diversas necessidades e perfis de negócios. Inclusive para o mercado de serralheria. Soluções que combinam a qualidade e a estética que você procura, com a eficiência que você necessita.

Além disso, desenvolve projetos de perfis de alumínio especiais, sob medida para seus clientes. Priorizando sempre a qualidade no acabamento, a precisão e a agilidade na entrega. Conheça algumas das ações da Hyspex e escolha a que mais se encaixa ao seu perfil de negócio.

Soluções

▶ Produtos e serviços para todos os mercados de negócios. Na medida certa para cada necessidade.

A Hyspex possui uma grande variedade de perfis para diversas utilizações no ramo da Serralheria, confira:

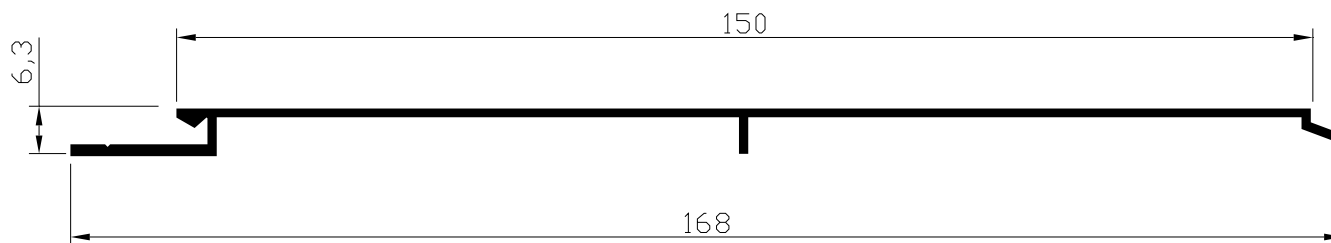
- Lambril;
- Batentes;
- Trilhos;
- Tubos Retangulares;
- Tubos Quadrados;
- Tubos Redondos.





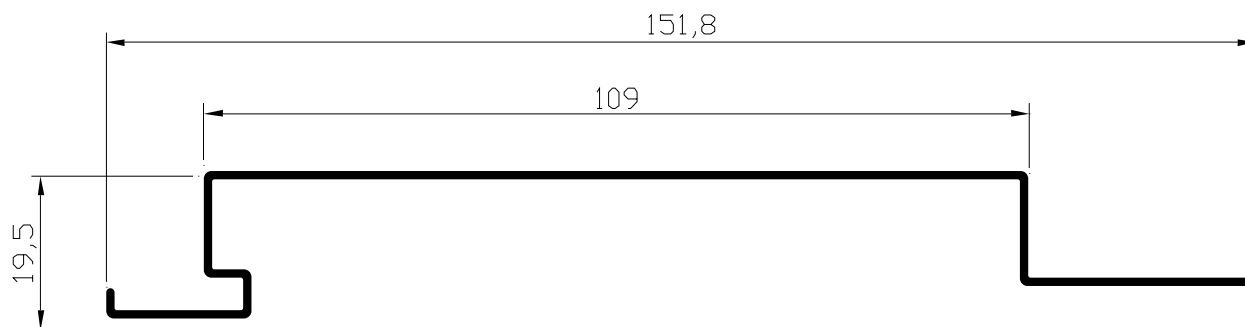
Lambril Liso

Cód. 72309
LB-036 / Y-335



Peso: 0,678 kg/m

Cód. 72359



Peso: 0,584 kg/m

Os pesos lineares estão sujeitos a variação conforme normas técnicas de tolerância dimensionais.

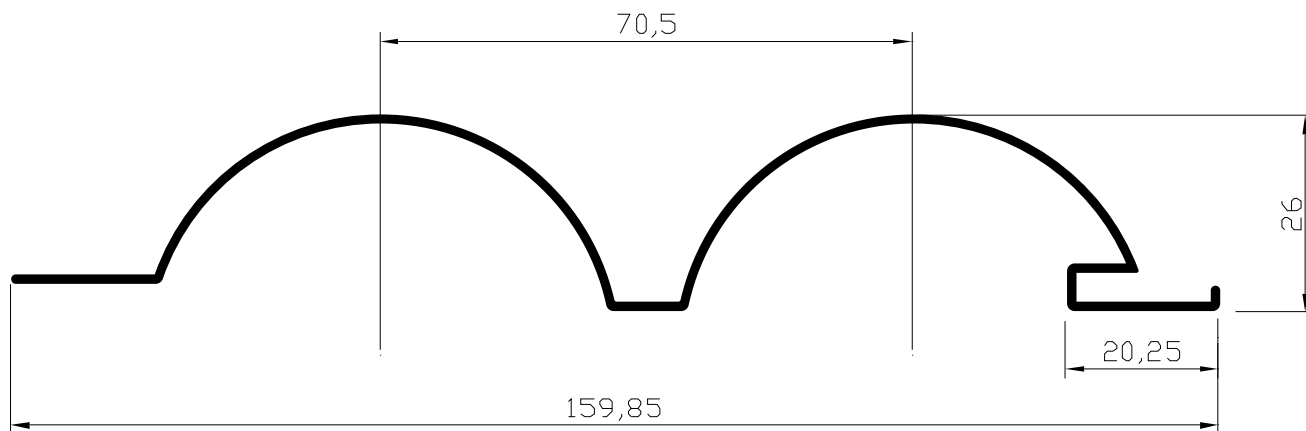
3





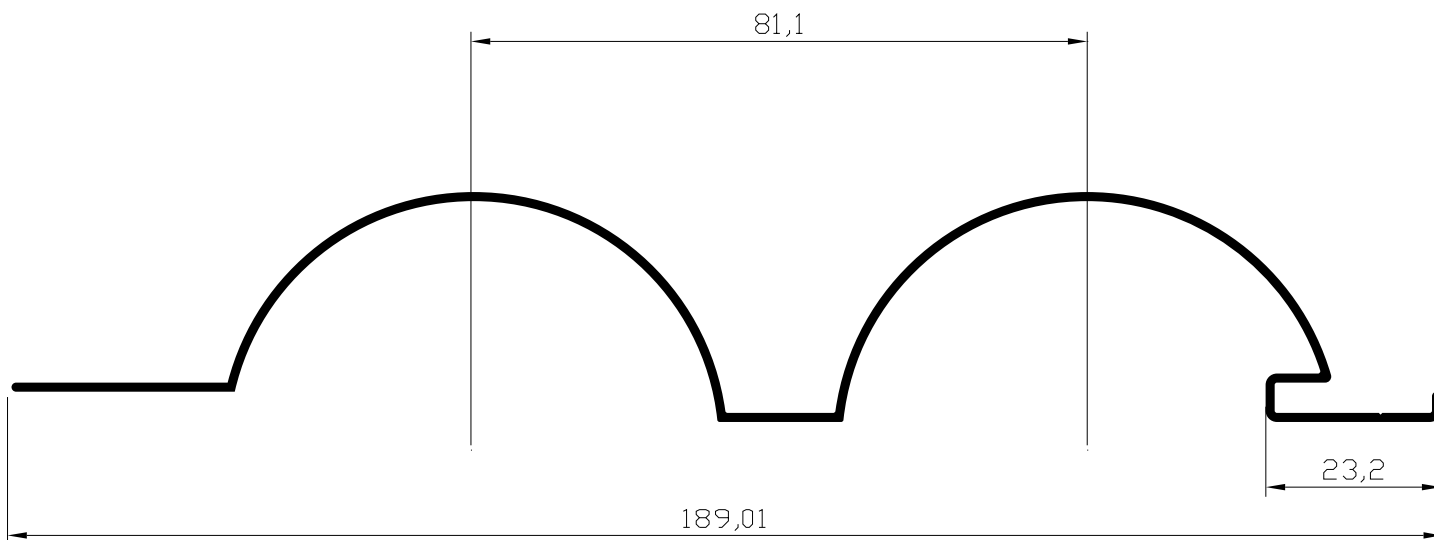
Lambril Búzios Duplo

Cód. 72308
LB-039



Peso: 0,736 kg/m

Cód. 72307
LB-070

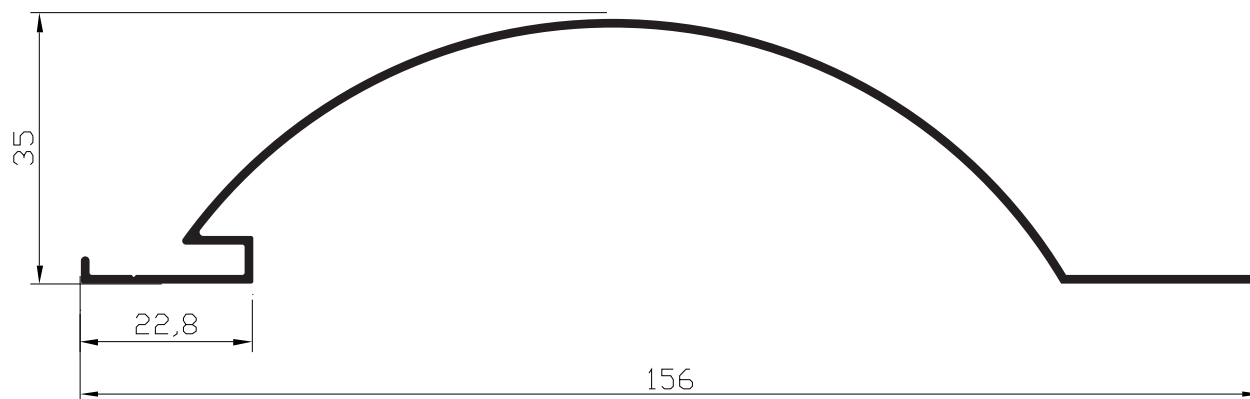


Peso: 0,857 kg/m



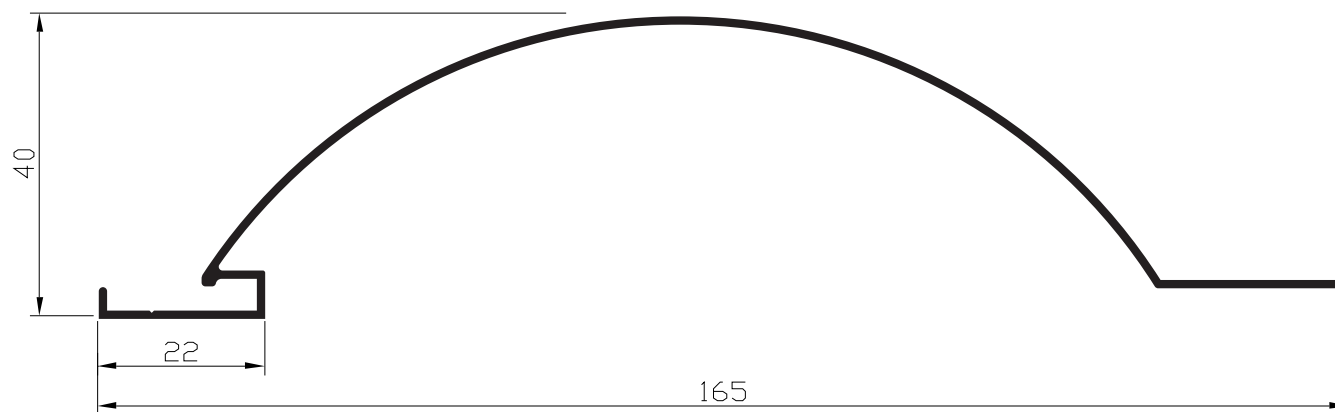


Cód. 72293
LB-069 Pequeno



Peso: 0,626 kg/m

Cód. 72322
LB-069

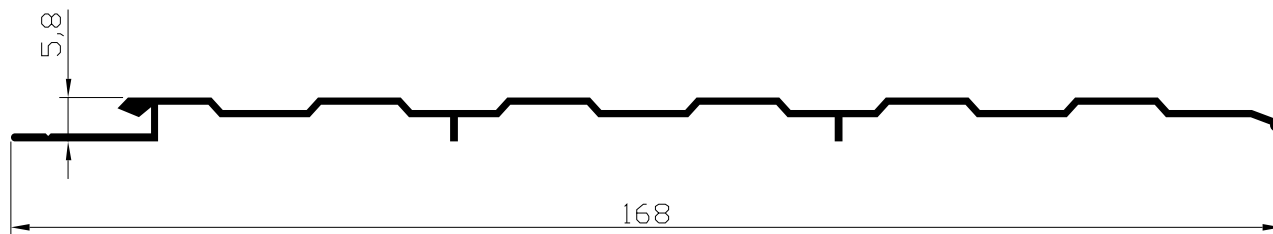


Peso: 0,634 kg/m



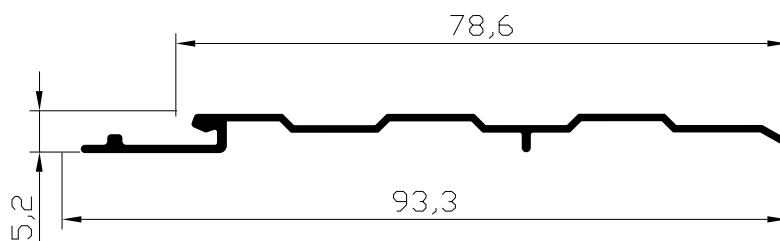


Cód. 72314
LB-050 / Y-429



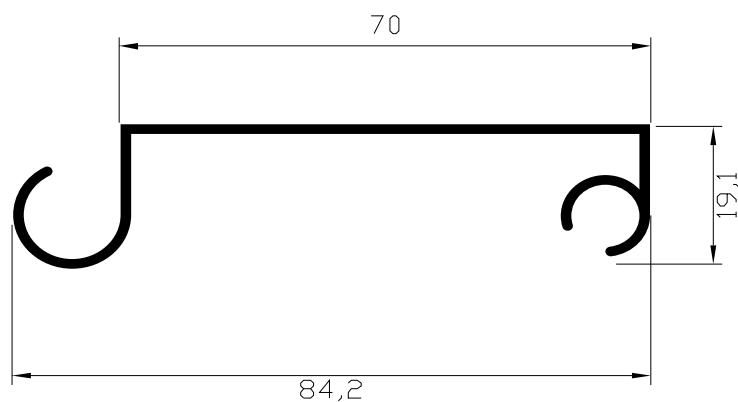
Peso: 0,587 kg/m

Cód. 72290
LB-050 / Y-429 Pequeno



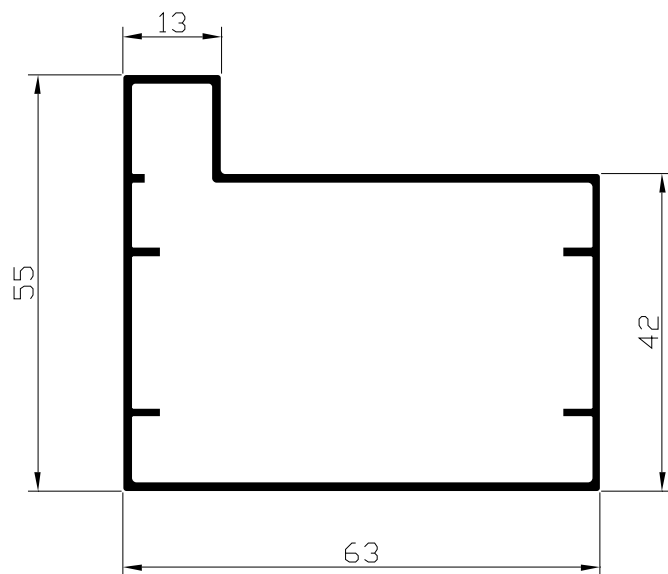
Peso: 0,314 kg/m

Cód. 74340
Portas de Enrolar

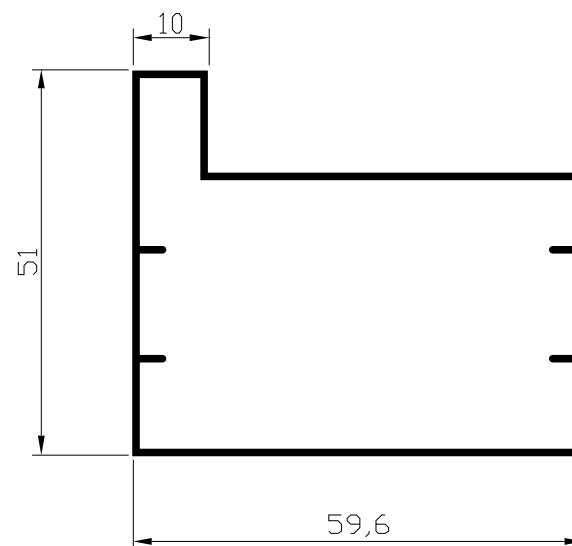


Peso: 0,562 kg/m

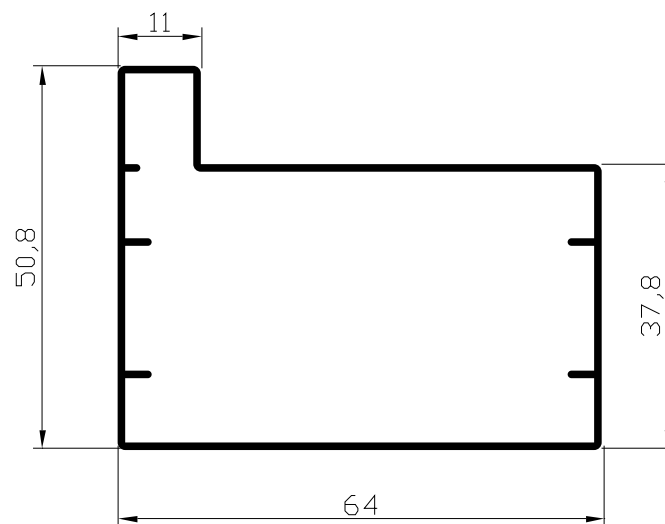


Cód. 75480

Peso: 0,871 kg/m

Cód. 72321

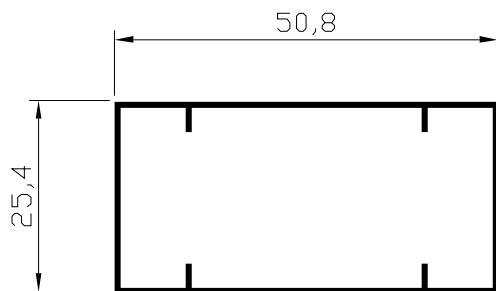
Peso: 0,625 kg/m

Cód. 70143 PC-027

Peso: 0,649 kg/m

Cód. 72660

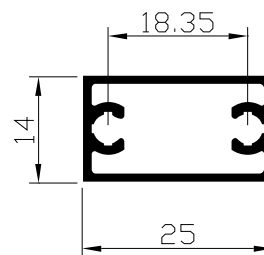
D-079



Peso: 0,351 kg/m

Cód. 72910

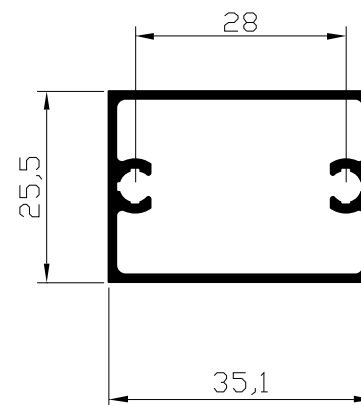
D-082



Peso: 0,322 kg/m

Cód. 72920

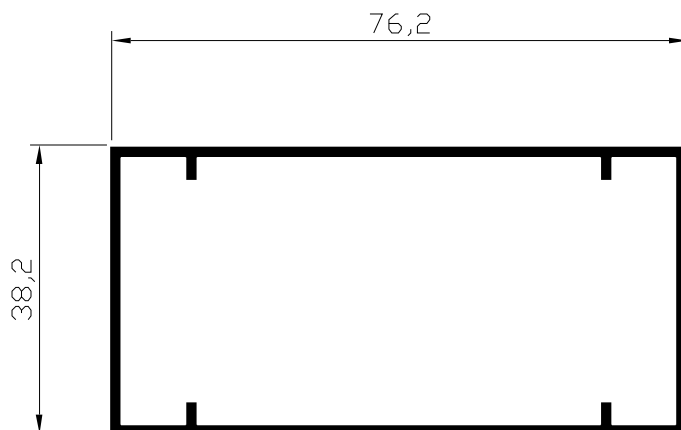
D-055



Peso: 0,507 kg/m

Cód. 72650

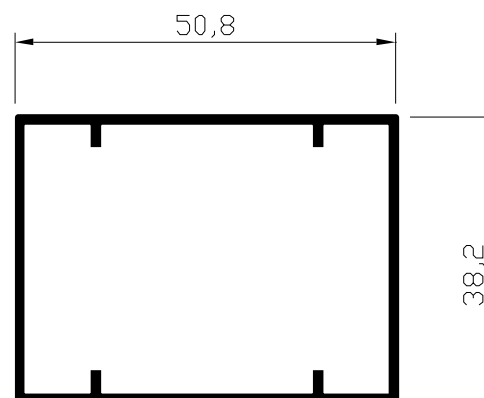
D-069



Peso: 0,957 kg/m

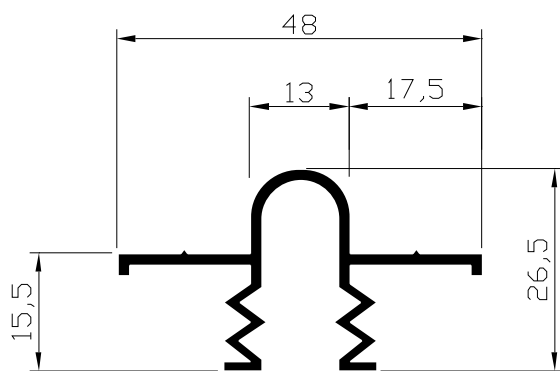
Cód. 73640

D-078



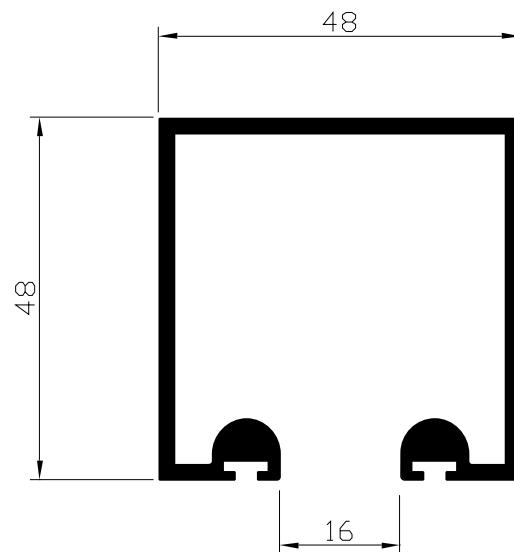
Peso: 0,748 kg/m

Cód. 71890
E-364



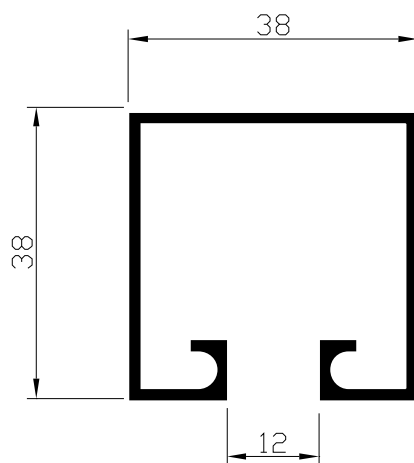
Peso: 0,425 kg/m

Cód. 76780



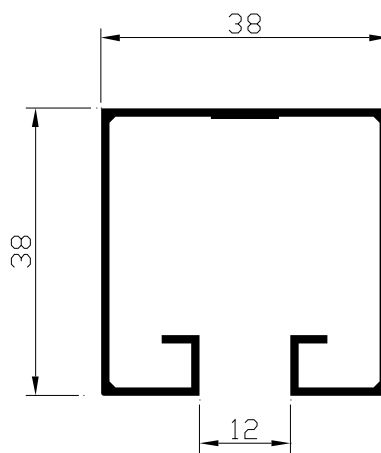
Peso: 1,099kg/m

Cód. 76680
U-990



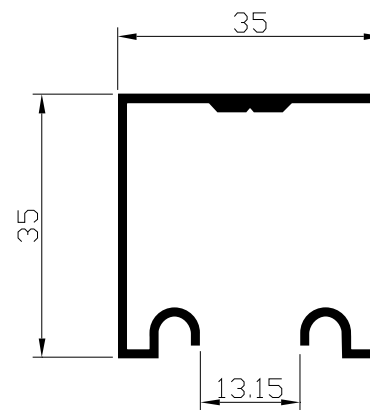
Peso: 0,680 kg/m

Cód. 77060
U-990L



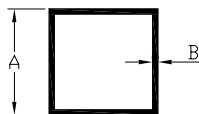
Peso: 0,480 kg/m

Cód. 71600
U-1098



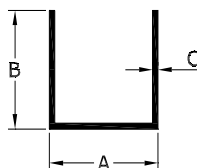
Peso: 0,507 kg/m

TUBOS QUADRADOS



Codigo	A (mm)	B (mm)	A (pol.)	B (pol.)	Peso
40650	25,40	1,00	1		0,264
40630	38,10	1,10	1.1/2		0,441
40670	50,80	1,30	2		0,698
40640	50,80	2,00	2		1,058
40790	76,20	2,00	3		1,609
40800	101,60	2,50	4		2,684

PERFIL U



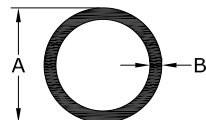
Codigo	A (mm)	B (mm)	C (mm)	A (pol.)	B (pol.)	C (pol.)	Peso
77030	29,00	35,00	1,20				0,315

TUBOS RETANGULARES



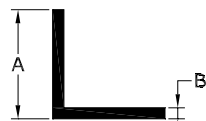
Codigo	A (mm)	B (mm)	C (mm)	A (pol.)	B (pol.)	C (pol.)	Peso
40010L	25,40	12,70	0,80	1	1/2		0,158
40070	50,80	25,40	1,00	2	1		0,402
40100	76,20	38,10	1,40	3	1.1/2		0,846
40110	95,00	50,80	1,40		2		1,085
40150	101,60	50,80	2,00	4	2		1,609

TUBOS REDONDOS



Codigo	A (mm)	B (mm)	A (pol.)	B (pol.)	Peso
30700	19,05	1,00	3/4		0,153
30060	22,22	1,00	7/8		0,180
30570	25,40	1,00	1		0,207
34790	28,57	1,00	1.1/8		0,234
30140	31,75	1,10	1.1/4		0,287
30210	38,10	1,00	1.1/2		0,315
30350	50,80	1,00	2		0,423
34320	50,80	1,30	2		0,547
34380	76,20	1,25	3		0,796
34700	76,20	2,20	3		1,384
34710	76,20	3,00	3		1,867
35260	101,60	1,50	4		1,278

CANTONEIRAS



Codigo	A (mm)	B (mm)	A (pol.)	B (pol.)	Peso
50170	19,05	1,00	3/4		0,101
50250	25,40	1,00	1		0,135
50290	38,10	1,58	1.1/2	1/16	0,319
50100	50,80	2,00	2		0,540



Central de Vendas: 55 11 2436-1033
vendas@hyspex.com.br



www.hyspex.com.br



O alumínio é o único metal 100% reciclável.

A Hyspex trabalha segundo as normas e critérios de sustentabilidade ambiental reconhecidos internacionalmente.

Fábrica 1

Rua João Ranieri, 1.250 – Bonsucesso
Guarulhos/SP – CEP: 07177-120

Fábrica 2

Rua Armandina Braga de Almeida, 109 – Galpão B
Jd. Santa Emília – Guarulhos/SP – CEP: 07141-003

